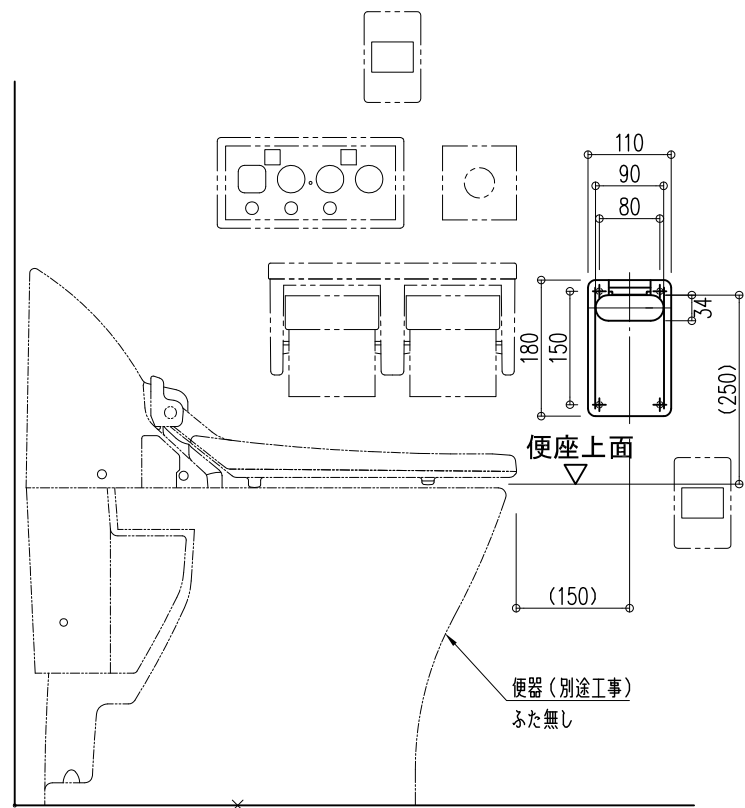
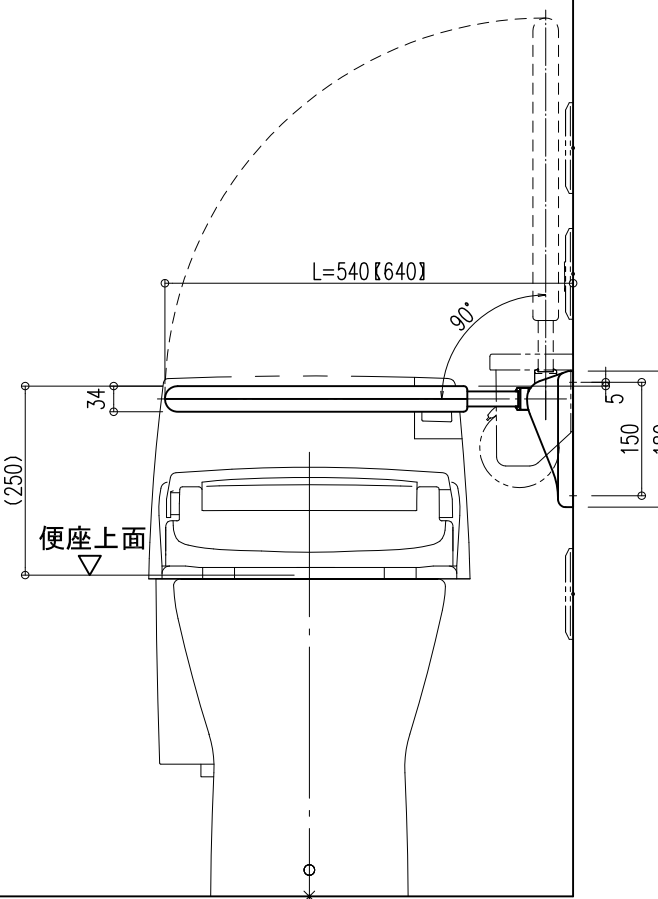
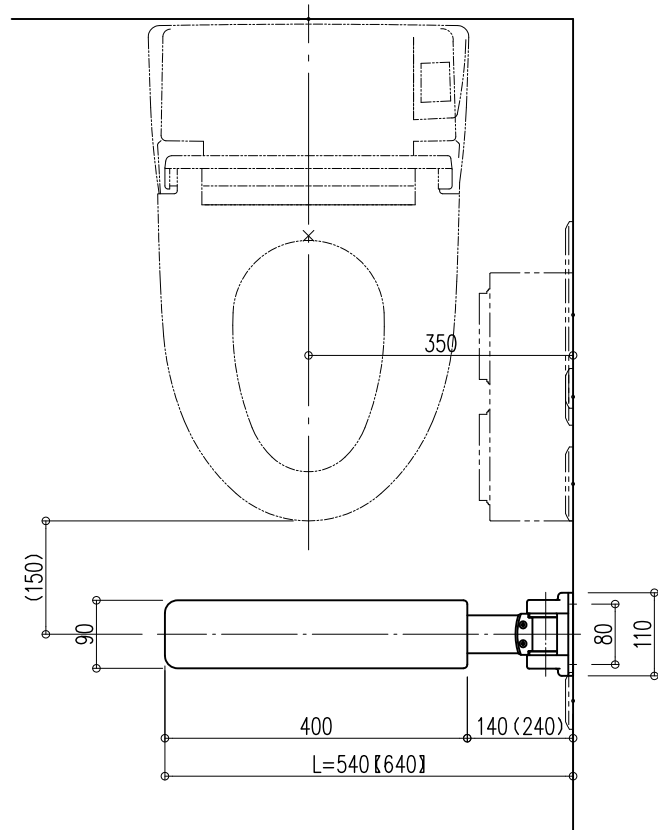
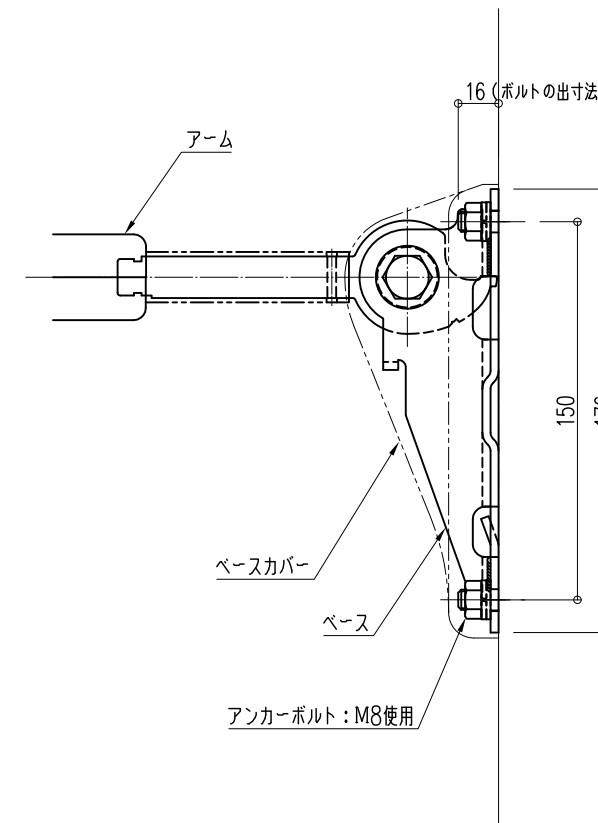
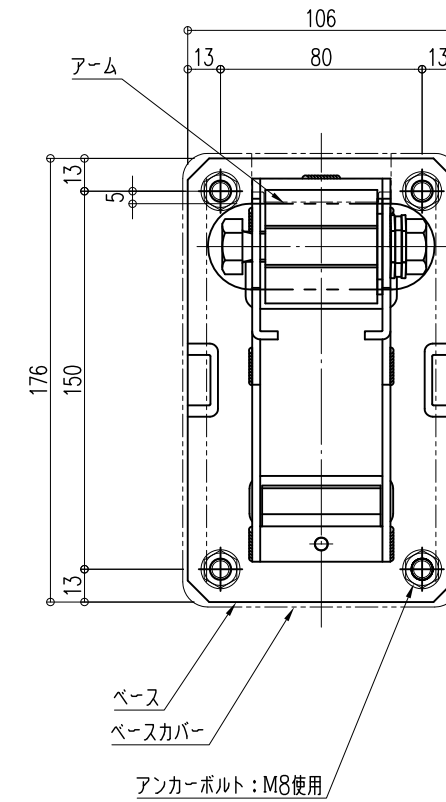


Sタイプ	L=540mm
Lタイプ	L=640mm



( )の寸法は、取付位置の目安の数値を示しています。実際は使用される方の体型や使い勝手に合わせて取付位置を決めて下さい。



品名：  
補助手すり  
レストハンドスレンダー

形式：  
SL-1(フロントタイプ)

- 仕様：
- アーム(芯材部分)  
スチール鋼管:50×20×1.6t  
仕上:アクリル系樹脂塗装  
色:シルバーメタリック
  - アーム(クッション部分)  
発泡ウレタン(抗菌仕様)  
仕上:塗装+(ウレタン材料着色)
  - ブラケット  
ベース:スチールt=3.2(カチオン電着塗装)  
ベースカバー:硬質樹脂

図面名称：  
平面図、姿図

尺度：  
1/10 1/3  
作成日  
2010.03.11

サイズ：  
A3  
File Name：  
SL-1